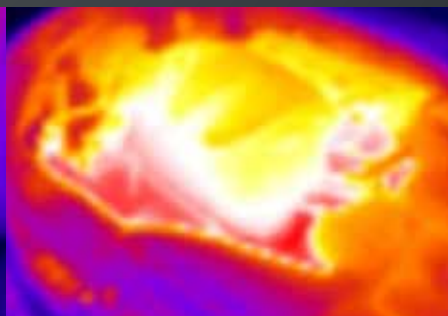
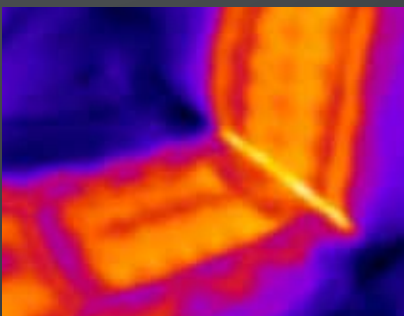
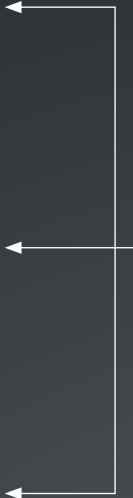


KACOM

SECURE YOUR SYSTEM WITH KIS

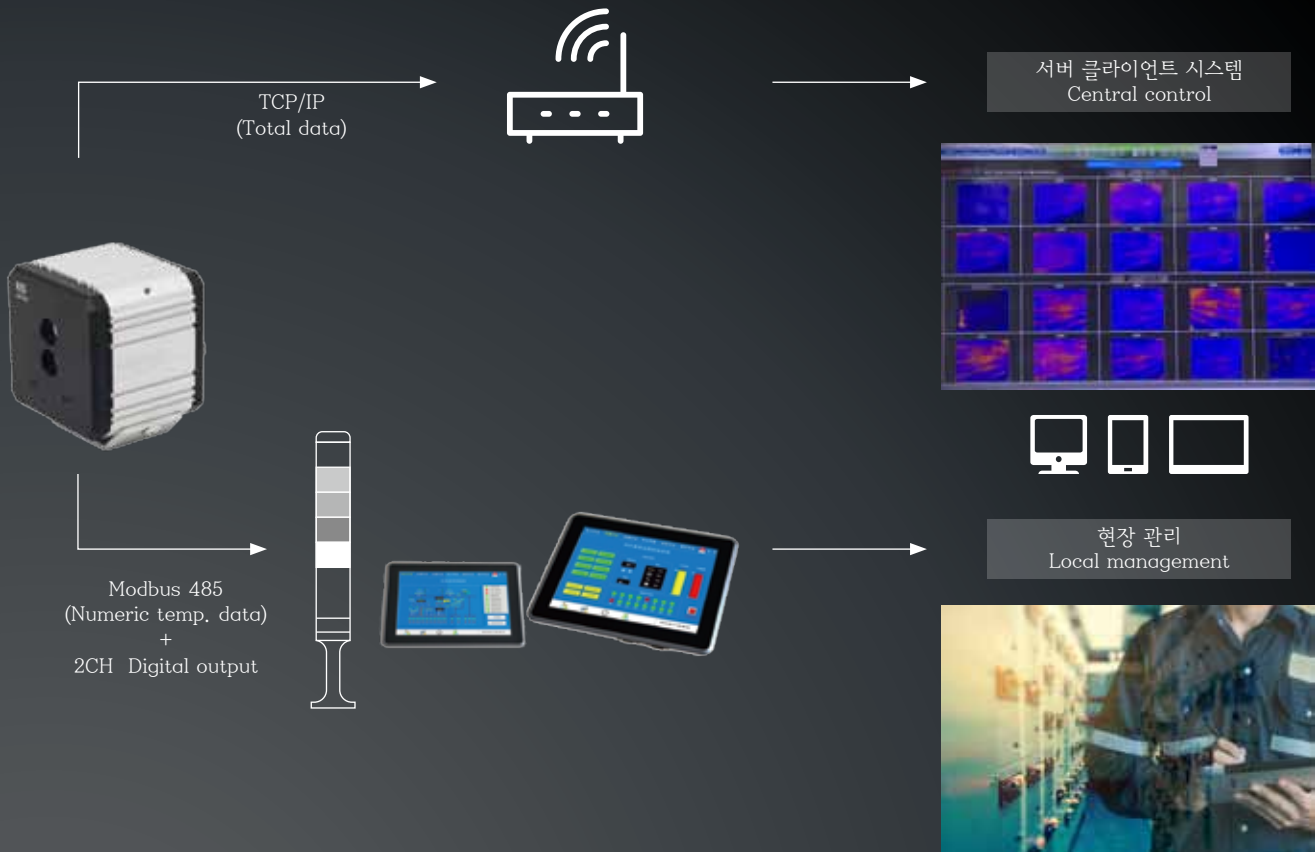


SYSTEM CONFIGURATION



제품사양 Specification

사양 Specification	성능 Description		사양 Specification	성능 Description	
	KIS 80	KIS 160		KIS 80	KIS 160
적외선 해상도 IR resolution	80 x 60 progressive scan	160 x 120 progressive scan	Night Vision	IR LED & NoIR Camera (Option)	
디렉터 피치 Pixel size	17 μ m	12 μ m	포인트 측정 Spot measurement	10 points	
프레임 속도 Effective frame rate	8.6 fps	8.8 fps	영역 측정 Area measurement	10 boxes (max./min./average)	
시야각-수평 FOV-horizontal	51°	56°	설정 온도 감지 Automatic hot cold detection	Max./min. temperature value & position	
공간분해능-대각 FIV-diagonal	63.5°	71°	측정 프리셋 Measurement presets	Yes	
기능 Function	열화상 영상 획득 장치 Passive thermal imaging module		알람 기능 Alarm functions	10 alarms (max.)	
초점면 배열 Sensor technology	비냉각 VOx 마이크로볼로미터 Uncooled VOx microbolometer		알람 출력 Alarm output	Digital out	
파장대역 Spectral range	Longwave infrared, 8 μ m to 14 μ m		사용온도범위 Operating Temp range	-10°C to +65°C	
온도분해능 Thermal sensitivity	< 50 mK (0.050°C)		방수 Encapsulation	IP 67	
초점 Depth of field	10cm to infinity		장착 사양 Base mounting	1/4"-20 Tap (or any type of thread : option)	
측정대상 온도범위 Object temp range	-10°C to +150°C		입력 전원 Input Power	DC 12V~48V	
정확도 Accuracy	\pm 2°C or \pm 2% of reading (+10 to +100°C@+10 to +35 ambient)		크기 Dimension	70 x 70 x 60 mm (without connectors)	
실영상 해상도 Camera resolution	JPEG output (1600x1200, 1280x1024, 1024x768, 800x600, 640x480, 320x240, 160x120, 80x60)		통신 인터페이스 Interface	Ethernet RS485 Modbus, Pan/Tilt Inter- face, Digital out 2ch (option)	



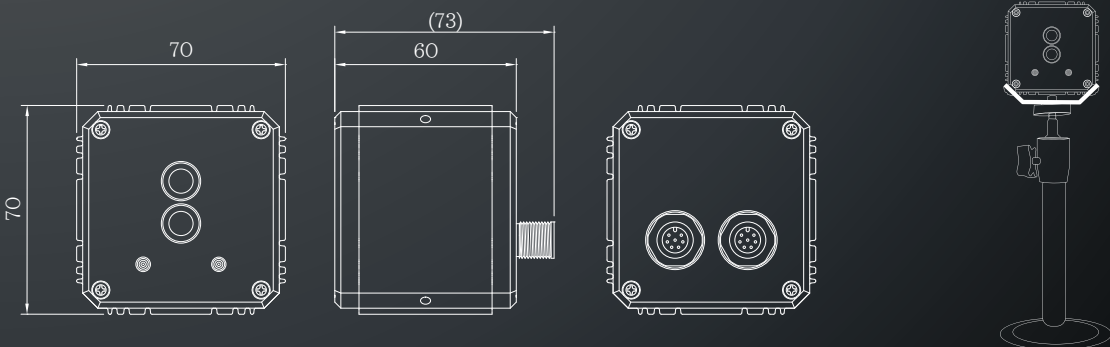
형명구분도 DEVICE TABLE

시리즈 SERIES	열화상 해상도 THERMO-GRAPHIC RESOLUTION	연결 타입 TYPE OF CONNEC- TION	모델명 NAME OF MODEL	옵션 OPTION	전원 전압 Power plant
KIS 80	80 X 60	M12 8 Pin 커넥터 (IP67)	KIS80	P : POE (Power of Ethernet) ※ PoE Pinmap Standard : Midspan Mode-B	DC12 ~ 48V
			KIS80(P)		
		RJ45 + (퀵단자)	KIS 80E		
			KIS 80 E(P)		
KIS 160	160 X 120	M12 8 Pin 커넥터 (IP67)	KIS160		
			KIS160(P)		
		RJ45 + (퀵단자)	KIS 160E		
			KIS 160E(P)		

⚠ 주의 : PoE 스위치가 Midspan Mode-B 를 지원하지 않는 경우 카메라의 원활한 네트워크 연결이 되지 않습니다.
Caution : Applicable PoE switch should support Midspan Mode-B for network connection.

도면 Dimension

(unit : mm)





☑ Heatsink AL body

☑ IP 67 water proof structure

☑ M12 connector for user convenience

☑ Direction free smart bracket

☑ Reliable Temperature Accuracy

인천광역시 서구 건지로250번길 66

T1588-4036

F 032 575 8907

E kacon@kacon.co.kr

www.kacon.co.kr ISBN KADM-1803-1.0K

Affiliated Companies

Subsidiary Company.

[myplanet](#) [HR](#) [OTAX](#) [KASYS](#)